



JKP ГРАДСКО САОБРАЋАЈНО ПРЕДУЗЕЋЕ „БЕОГРАД“

Датум: 02.02.2015.године

ТТ/НП

ВНД-185/15

**ПРЕДМЕТ НАБАВКЕ - Добра: ДЕЛОВИ ТРАМВАЈА САФ-- по партијама (назив и ознака из општег речника набавке: 34630000 - делови железничких или трамвајских локомотива или шинских возила, опрема за контролу железничког саобраћаја)**

Поштовани,

У прилогу дописа, достављамо Вам разјашњење 6 конкурсне документације,  
**Ово разјашњење 6 постаје саставни део конкурсне документације.**

С поштовањем,

ИЗВРШНИ ДИРЕКТОР ОЈ ИНВЕСТИЦИЈЕ

Љепосавка Видовић, дипл. правник

ЈАВНО КОМУНАЛНО ПРЕДУЗЕЋЕ ГРАДСКО САОБРАЋАЈНО ПРЕДУЗЕЋЕ „БЕОГРАД“  
11000 Београд, Кнегиње Љубице 29, поштански фах 60; телефон: 011/ 366 4000  
телефакс: 011/ 2631 760; текући рачун; 290-11568-68; e-mail: office@gspbeograd.com

Датум: 30.01.2015.године

**ПРЕДМЕТ НАБАВКЕ** Добра **ДЕЛОВИ ТРАМВАЈА САФ**– по партијама, (назив и ознака из општег речника набавке: 34630000 - делови железничких или трамвајских локомотива или шинских возила, опрема за контролу железничког саобраћаја), ВНД-185/14 - **појашњење 6**

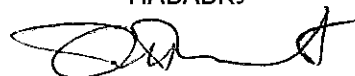
Поштовани,

Сходно члану 63. став 3. Закона о јавним набавкама ("Службени гласник РС" број 124/12) достављамо Вам следећа појашњења у вези са припремањем понуде:

| Р.бр. | ПИТАЊЕ  | ОДГОВОР   |
|-------|---|---|
| 1     | На основу достављеног разјашњења, молимо да нам разјасните што се тиче партије 1. за пантограф, и одговора наручиоца број 3. и 4.<br>Да ли је прихватљив пантограф који се користи на трамвајима КТ-4 и Duwag за уградњу на трамвај ЦАФ?  | Пантограф који се користи на трамвајима КТ-4 и Duwag није прихватљив за уградњу на трамвајима САФ, јер је у питању друго техничко решење. |
| 2     | Произвођач отпорника који наводите у партији 100. 8170002 01 Отпорник округли графитни А154824 обавестио нас је да каталожка ознака коју сте навели није актуелна, како би могао да нам достави понуду, потребно је да нам доставите, уколико сте у могућности:<br>Фотографију, извод из каталога или слично.   | У прилогу је појашњење каталожког броја са техничким карактеристикама отпорника, наведеног у конкурсној документацији ( партија 100).     |
| 3     | Везано за наш претходни захтев за појашњење са текстом:<br>"Произвођач отпорника који наводите у партији 100. 8170002 01 Отпорник округли графитни А154824 обавестио нас је да каталожка ознака коју сте навели није актуелна, како би могао да нам достави понуду, потребно је да нам доставите, уколико сте у могућности:<br>Фотографију, извод из каталога или слично,"<br><br>На основу додатних информација које су нам управо стигле од произвођача, молим да проверите да ли је вама тразени отпорник Sifohm RD 6, R =0,04Ω ?<br>У прилогу је технички лист и димензије. | Одговор је садржан у одговору на претходно питање.  |

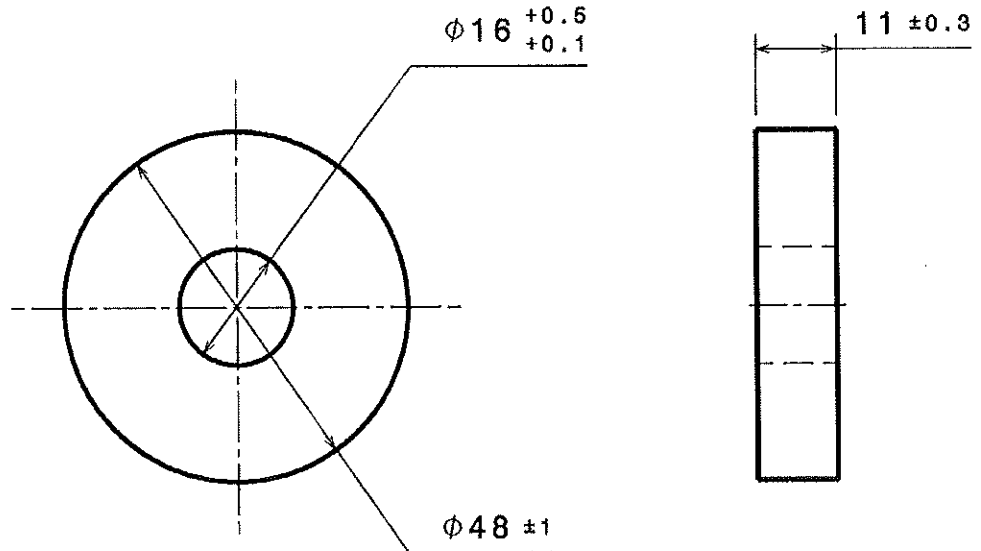
Ово појашњење 6 чини саставни део Конкурсне документације ВНД-185/14.

ЗА КОМИСИЈУ ЗА ЈАВНУ  
НАБАВКУ



Берислав Томић, дипл.елек.инг.

Este documento es propiedad de CAF, S.A. La reproducción, transmisión o uso por terceras personas de este documento, o de su contenido, no esta permitido sin expresa autorizacion escrita.



Resistencia ohmica entre superficies A y B =  $40m\Omega \pm 20\%$   
 Ohm resistance between surfaces A and B =  $40m\Omega \pm 20\%$

| 01             | RESISTENCIA DISCO     | 1       |                      |                       |             | 0.075                 |                  |
|----------------|-----------------------|---------|----------------------|-----------------------|-------------|-----------------------|------------------|
| MARCA          | DESCRIPCION           | CANT.   | CODIFICACION O NORMA | MATERIAL O REFERENCIA |             | PESO (kg)             | DIMENSIONES (mm) |
|                |                       |         |                      |                       |             | NOTAS Y OBSERVACIONES |                  |
| MODIFICACIONES |                       |         |                      |                       |             |                       |                  |
| -----          |                       |         |                      |                       |             |                       |                  |
|                |                       | FECHA   | NOMBRES              |                       |             |                       |                  |
|                | COMPR.                |         |                      | PLANO N°              |             |                       |                  |
|                | VERIFIO               |         |                      |                       |             |                       |                  |
|                | HOMOL.                |         |                      |                       |             |                       |                  |
|                |                       |         | SUSTITUYE A:         |                       |             |                       | EDICION          |
|                | TOL. GEN              | ESCALA  | DESIGNACION:         |                       |             |                       | HOJA N°          |
|                | NF F<br>00-037<br>(m) | 1/1     | RESISTENCIA DISCO    |                       |             |                       | 1                |
|                |                       | FECHA   | NOMBRES              | ENTIDAD:              | CAF BEASAIN |                       | A4               |
|                | DIBUJ.                | 2-03-10 | 10616                | REFERENCIA:           | X.96.00064  |                       |                  |
|                | VERIFIO               | 2-03-10 | 10535                |                       |             |                       |                  |

Plan Nr : A154824 (plan FERRAZ)

Scale of ohmic values : 0.04 to 0.10 ohms

➤ **Dimensions**

Outer Diameter : 48 mm  
Inner Diameter : 16 mm  
Height : 10 mm

➤ **General characteristics**

Weight : 40 g  
Volume : 17.7 cm<sup>3</sup>  
Bulk density : 2.26 g/cm<sup>3</sup>  
Thermal mass capacity : 0.62 J/g/K  
Crushing strength : 25 Mpa  
Temperature coefficient (increase with the resistivity) : -0.05 to -0.09%/K  
Permissible surface temperature : 150 to 220 °C  
Expansion coefficient between 20 and 400 °C : 4,5 · 10<sup>-6</sup> K<sup>-1</sup>

➤ **Electrical characteristics**

Maximum Voltage gradient (in air): 1200 V/cm  
Permanent maximum power : 3 W  
Resistivity : 35 mΩ to 100 Ω/cm  
Voltage coefficient : -0.12 to -0.75 %/KV

➤ **Options**

Accessories : Papyex slice, insulating barrel, protector

Assembly : we offer several kits (assembled or not) including each one a RD6 resistor and accessories to make easier the assembly and to improve the resistor protection.

Overcasting : a resin based overcasting is available to increase the characteristics of the kit.

